

NX-20

特長

パネルコンピュータ

- ・ Windows®EmbeddedStandard7搭載モデル
- ・ Windows®EmbeddedStandard2009搭載モデル
- ・ 8.4型12.1型SVGA
- ・ 国内設計/国内製造
- ・ 長期供給保証(5年)
- ・ マルチタッチ操作
- ・ 選べるケースタイプ
- ・ 豊富なインターフェース



■特長

信頼の国内設計・国内製造

高品質・高性能・高信頼性を徹底的に重視した、安心の国内設計・国内製造。CPUにはIntel®Atom™プロセッサを採用するとともに、機械装置の消費電力低減に貢献する省エネ設計です。

エコロジー設計

洗練された回路設計で動作パフォーマンスを向上。ハードディスクドライブや冷却ファンなど、電力消費や騒音発生、機械的故障の原因となる駆動部品を排除することで、発熱が少なく安定した動作を長期間維持します。

長期供給保証

LCDのバックライト寿命(25℃環境下での輝度半減予測値)は70,000時間(約8年)を確保。一般的に、PC関連の供給保証期間は短期間に止まるものですが、弊社は5年間の長期供給保証期間を提供します。

2タイプの取付方式を選択可能

機械装置への取付方式は、背面から組み込む「オープンフレームタイプ」と、前面から埋め込む「ベゼルタイプ」の2種類を用意しました。

[オープンフレームタイプ]

頑固なフレームを採用したオープンフレームタイプは、ユニットケースを持たず幅広い機械装置に対応。

[ベゼルタイプ]

高品質なブラックベゼルを採用したベゼルタイプは、前面埋め込みのため取り付けが簡単。

使い慣れたWindows®OSで快適操作

搭載OSは、パーソナルコンピュータやモバイル機器でも広く利用されているWindows®OS。普段から馴染みのある操作感覚と、直感的に理解できる分かりやすい標準プラットフォームの構築により、機械装置の操作習熟期間短縮に貢献します。

スマホ感覚のマルチタッチ操作

当社パネルコンピュータ初のマルチタッチ操作に対応。スマートフォンやタブレットのような操作感覚で、画面の拡大・縮小・スクロールなどが俊敏かつ直感的に行えます。さらに、コンパクトながら表示される情報を広く、大きく、見やすく、わかりやすく視認・操作可能です。

また、2点同時押し操作をインタロック用操作に応用するなど、各機械装置のオペレーション内容に最適化した、もっとも効率的な操作画面を構築可能。操作担当者の訓練・習熟期間の短縮化に貢献するとともに、快適な業務環境の実現にも寄与します。

多彩なインターフェース

既存の設備や機材に幅広く対応できるよう、多彩なインターフェースを搭載しました。RS-232CはコンパクトなD-sub 9ピンを2ポート。Ethernetは大量のデータを素早く送受信できるGbE(10/100/1000BASE-T)RJ-45を2ポート。携帯機器などさまざまな機器やデバイスを手軽に接続できるUSB Rev2.0Aポートは、5ポートを確保。2つのIDE CFスロットにより作業領域拡張も手軽に行え、アナログRGB出力経由での画面表示も可能です。

■型番一覧

項目	型番	内容	
本体	NX-B20	8.4型オープンフレームタイプ Windows®EmbeddedStandard2009搭載モデル	
	NX-B21	8.4型オープンフレームタイプ Windows®EmbeddedStandard7搭載モデル	
	NX-B20-B	8.4型ベゼルタイプ Windows®EmbeddedStandard2009搭載モデル	
	NX-B21-B	8.4型ベゼルタイプ Windows®EmbeddedStandard7搭載モデル	
	NX-G20	12.1型オープンフレームタイプ Windows®EmbeddedStandard2009搭載モデル	
	NX-G21	12.1型オープンフレームタイプ Windows®EmbeddedStandard7搭載モデル	
	NX-G20-B	12.1型ベゼルタイプ Windows®EmbeddedStandard2009搭載モデル	
	NX-G21-B	12.1型ベゼルタイプ Windows®EmbeddedStandard7搭載モデル	
オプション	NX-PCI-23	PCI拡張ボックス(3スロット)	
	NX-PCI-21	PCI拡張ボックス(1スロット)	
	NX-SHL1	12.1型オープンフレームタイプ用表面シート(1枚)	
	NX-SHL2	8.4型オープンフレームタイプ用表面シート(1枚)	
保守品	NX-BAT-1	電池	
BTOオプション	項目	追加型番	内容
		M2	メモリ2 GB
		C8	CFカード8 GB(OS用)
		VS	当社ソフトウェア商品 VisualScope
		SC	当社ソフトウェア商品 SCAランタイム

NX-20

仕様

SOLUTION

P L C

H M I

SENSOR

ENCODER

COUNTER

INFORMATION

HMI一覧表

パネルコンピュータ

表示器

HMIソフトウェア

■インタフェース

①CFカードスロット

- CF1：OSをインストールした4GBのCFカード標準搭載
- CF2：データ用空きスロット
- ・通常スロットには蓋あり。

②表示部

- ・タッチパネル付きLCD

③USBポート(USB1、2、3、4、5)

- ・USB機器を接続。USB2.0に対応。
- ・コネクタはUSB Aタイプ
- ・5 ch用意

④アナログRGB出力ポート(CRT)

- ・外部アナログモニタを接続
- ・LCD画面と同じ画面を出力。
- ・コネクタは高密度D-sub15ピンメス。

⑤シリアルポート(COM1、2)

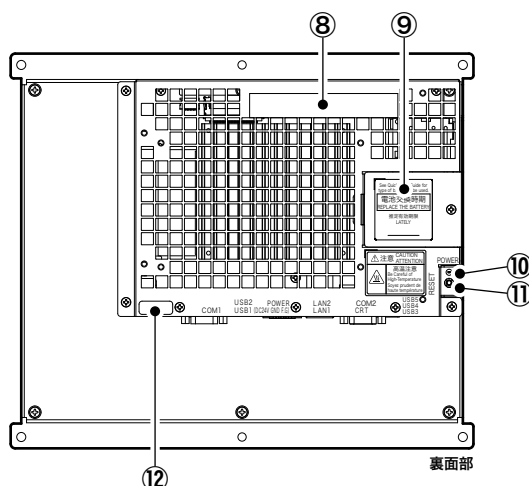
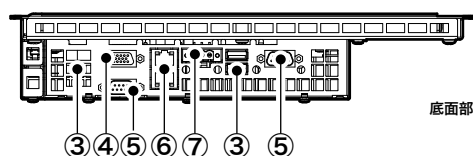
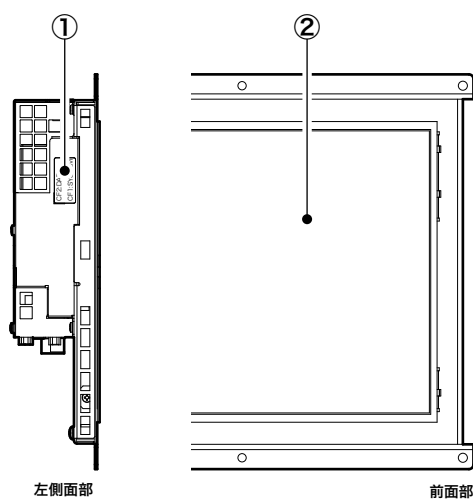
- ・RS-232C準拠の機器を接続。
- ・コネクタはD-sub9ピンオス。
- ・2ch用意。

⑥LANポート(LAN1、2)

- ・Ethernet機器を接続。
- ・10BASE-T/100BASE-TX/1000BASE-Tの自動切替。
- ・コネクタはRJ-45ジャック。
- ・2ch用意。

⑦DC電源コネクタ(DC24V GND F.G)

- ・DC24 V電源を接続。



⑧拡張バス用コネクタ

- ・将来拡張スロット準備予定

⑨電池交換用蓋

- ・電池交換時の蓋

⑩電源LED (POWER)

- ・本装置の電源状態を表すLED。
- ・電源ON：橙 電源OFF：消灯。

⑪リセットスイッチ (RESET)

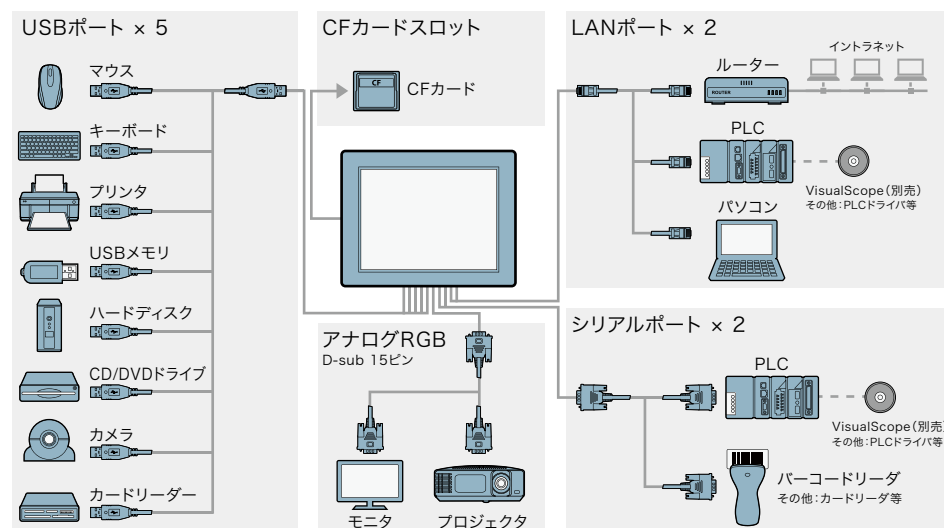
- ・本装置を再起動。

⑫オペレーティングシステムライセンスラベル

- ・Windows® Embedded Standard 2009/7ラベル貼付

■システム構成図

多彩なインタフェースで幅広く対応します。



※ 接続する機種・メーカーによっては認識しない場合があります。

NX-20

仕様

■本体仕様

項目		内容								
型番		NX-B20	NX-B21	NX-B20-B	NX-B21-B	NX-G20	NX-G21	NX-G20-B	NX-G21-B	
OS	Windows® Embedded Standard 2009	○	—	○	—	○	—	○	—	
	Windows® Embedded Standard 7	—	○	—	○	—	○	—	○	
筐体	オープンフレームタイプ	○	○	—	—	○	○	—	—	
	ベゼルタイプ	—	—	○	○	—	—	○	○	
性能	CPU	Intel® Atom™ 1.8 GHz								
	L2キャッシュ	512 KB								
	メモリ	1 GB DDR3 SDRAM								
表示部	表示サイズ	8.4型					12.1型			
	表示デバイス	TFT カラーLCD								
	表示色	262,144色								
	解像度	800×600 (SVGA)					1,024×768 (XGA)			
	輝度調整	16段階								
	バックライト	LED								
	自動消灯	○								
	タッチパネル	アナログ抵抗膜式、分解能：1,024 W × 1,024 H								
	マルチタッチ	—	○	—	○	—	○	—	○	
インタフェース	シリアルポート	D-SUB-9P (オス) ×2ポート RS-232C								
	Ethernet	RJ45×2ポート 10 BASE-T/100 BASE-TX/1000 BASE-T								
	USB (A) ポート	USB2.0×5ポート								
	CFカードスロット	IDE接続Type II ×2スロット								
		スロット1 (OS用) : 2 GB スロット2 : 空き	スロット1 (OS用) : 4 GB スロット2 : 空き	スロット1 (OS用) : 2 GB スロット2 : 空き	スロット1 (OS用) : 4 GB スロット2 : 空き	スロット1 (OS用) : 2 GB スロット2 : 空き	スロット1 (OS用) : 4 GB スロット2 : 空き	スロット1 (OS用) : 2 GB スロット2 : 空き	スロット1 (OS用) : 4 GB スロット2 : 空き	
	VGA出力	アナログRGB 高密度D-sub 15P ×1ポート								
拡張バス用コネクタ	PCI/PCI Express ×1ch (将来拡張スロット準備予定)									
一般仕様	定格電源電圧	DC24 V								
	許容電源電圧範囲	DC19.2 V~DC28.8 V								
	消費電力	50 W以下 拡張バス時：60 W以下								
	使用周囲温度	0~55°C								
	保存周囲温度	-10~70°C								
	使用周囲湿度	25~85 % RH (結露なきこと)								
	保存周囲湿度	10~85 % RH (結露なきこと)								
	汚染度	2 (EN60950)								
	耐ノイズ性	1,500 Vp-p								
	耐振動	10~57 Hz 複振幅0.3 mm (p-p) 5分XYZ各10回 57~150 Hz 加速度19.6 m/s ² 3分XYZ各10回								
	耐衝撃	294 m/s ² (30 G) 11 ms XYZ各方向5回								
	耐静電気放電	接触放電：レベル3 (±6 kV) 空中放電：レベル3 (±8 kV)								
	使用雰囲気	腐食性ガスなきこと								
	接地	D種接地								
	保護構造	—	IP65F			—	IP65F			
	外形寸法 (mm)	230 W×204 H×67.2 D			230 W×177 H×68.6 D		306 W×261 H×56.6 D		315 W×241 H×70 D	
	質量 (g)	1,900			1,700		2,600		2,700	
	パネルカット寸法 (mm)	188.7 W×148.7 H			218.5 W×165.5 H		266 W×203 H		301.5 W×227.5 H	
	冷却方式	自然空冷								
適合規格	UL508、CE EN61131-2									
RoHS指令	対応									
付属品	・電源プラグ ・QUICK START GUIDE			・電源プラグ ・取付金具 4個 ・QUICK START GUIDE		・電源プラグ ・QUICK START GUIDE		・電源プラグ ・取付金具 8個 ・QUICK START GUIDE		

NX-20

オプション/外形寸法図

SOLUTION

P L C

H M I

SENSOR

ENCODER

COUNTER

INFORMATION

HMI一覧表

パネルコンピュータ

表示器

HMIソフトウェア

■BTOオプション(出荷時組み込みオプションサービス)

種類	追加型番
メモリ2 GB	M2
CFカード8 GB (OS用)	C8
VisualScope※1	VS
SCAランタイム※1	SC

※1 当社ソフトウェア商品

ご注文型番について
本体型番に必要なオプションを以下の順で追加してください。

本体型番 + [] メモリ2 GB [] CFカード8 GB [] VisualScope [] SCAランタイム

例

NX-G20-M2

メモリ2 GB

NX-G20-C8SC

SCAランタイム
CFカード8 GB

■単体オプション

名称		NX-B20	NX-B21	NX-B20-B	NX-B21-B	NX-G20	NX-G21	NX-G20-B	NX-G21-B
PCI拡張ボックス(3スロット)	NX-PCI-23	●	●	●	●	●	●	●	●
PCI拡張ボックス(1スロット)	NX-PCI-21	▲	▲	▲	▲	▲	▲	▲	▲
オープンフレームタイプ用 表面シート	NX-SHL1	—	—	—	—	●	●	—	—
	NX-SHL2	●	●	—	—	—	—	—	—

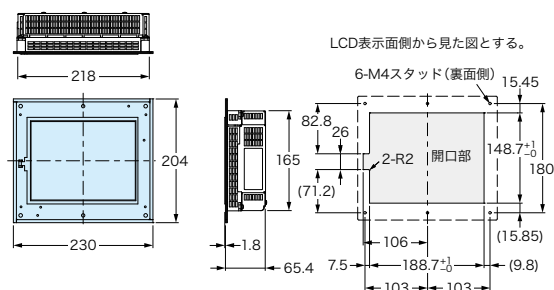
● 対応 ▲ 計画中

■保守品/付属品

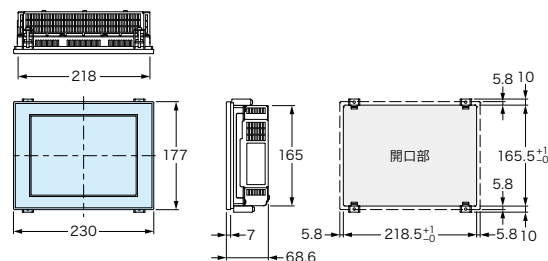
名称		NX-B20	NX-B21	NX-B20-B	NX-B21-B	NX-G20	NX-G21	NX-G20-B	NX-G21-B
電池	NX-BAT-1	●	●	●	●	●	●	●	●

■外形寸法図 (単位: mm)

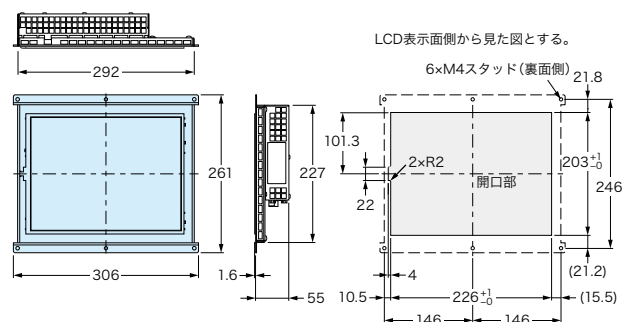
NX-B20/NX-B21



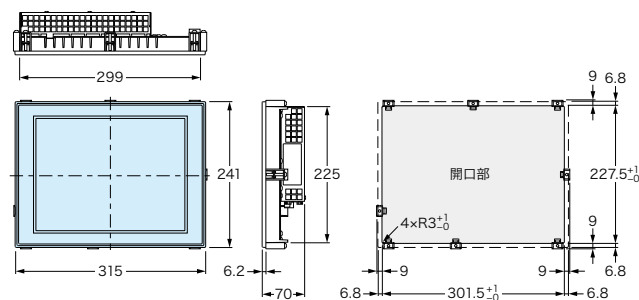
NX-B20-B/NX-B21-B



NX-G20/NX-G21



NX-G20-B/NX-G21-B



・適用パネル厚: 1.0 mm~5.0 mm
・取付金具締付けトルク: 0.5 N・m

NX-20