

既存設備に後付け AC100V電源のみ 異常の瞬間を録画

チョコ停トリガーBOX

簡単
設置

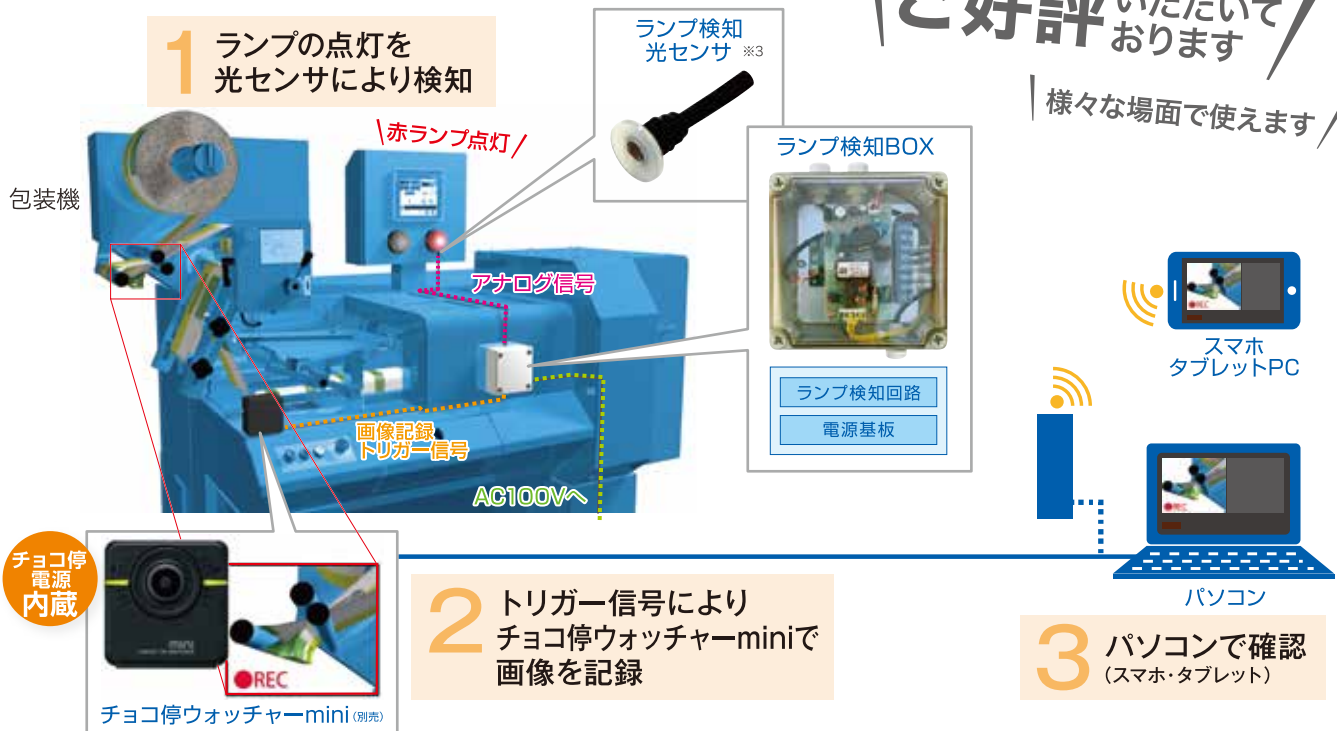
設備停止
不要

チョコ停
電源
内蔵

- ◆ 既設電気配線に触れなくてよいので、設備停止不要
- ◆ ランプの点灯^{※2}をトリガに、チョコ停ウォッチャーminiが異常の瞬間を記録
- ◆ 後付けで簡単設置・取り外し
- ◆ AC100V電源ひとつで使用可能

※1 チョコ停トリガーBOXは、チョコ停ウォッチャーmini(別売)専用の製品です。
※2 周囲の明るさやランプの輝度/色等の環境により、検知しづらい場合があります。
※3 センサ感度は、ボックス内のボリュームで調整できます。

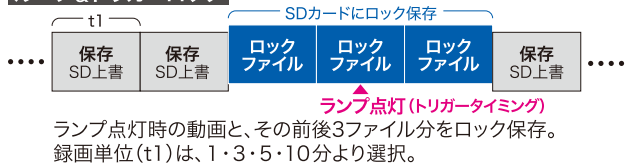
システムブロック図



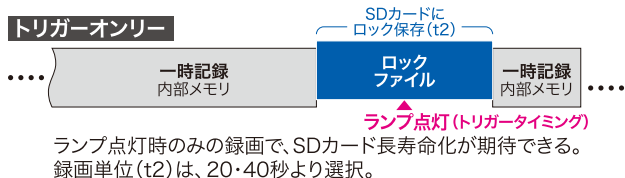
動作タイミング

トリガー録画のタイミングは、下記の2方法より選択

ループ&トリガーロック



トリガーオンリー



使用・設置方法

簡単
設置

設備停止
不要

- 録画開始のトリガーとするランプに、センサ部をシールまたはテープで貼る
- チョコ停ウォッチャーminiに、電源/信号線を接続
- チョコ停ウォッチャーminiを設置
- チョコ停トリガーBOXを設置
- チョコ停トリガーBOXのACケーブルを、電源に接続

設置完了!

製品仕様

型番: PNDB-CT001-001

BOX部

定格電源電圧	入力: AC 100 V、50/60 Hz
消費電力	15 W以下
動作周囲温度	0~45 °C
保存周囲温度	-20~+70 °C
使用/保存周囲湿度	30 %~95 % (結露なきこと)
周囲雰囲気	腐食性ガスなきこと
耐振動	IEC61131-2 (JIS B3502) に準拠
耐衝撃	IEC61131-2 (JIS B3502) に準拠
外形寸法	125W×125D×75H: mm ※ケーブルは含まず
重量	約700 g
保護等級	IP65 (防塵・防噴流形)

センサ部(センサーケーブル)

信号検出範囲(光)	300~1,200 lm/m ²
センサ外径寸法	14.0 mm
ケーブル	外径φ5.2 mm ビニルケーブル 約3 m

出力部(トリガーケーブル)

トリガー出力	24V/0.1A 以下
ケーブル	外径φ5.2 mm ビニルケーブル 約3 m

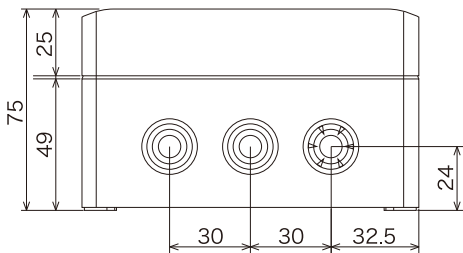
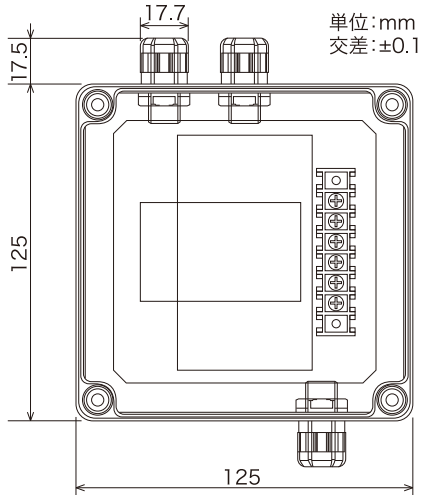
※チョコ停ウォッチャーmini 以外を接続しないでください。

電源ケーブル

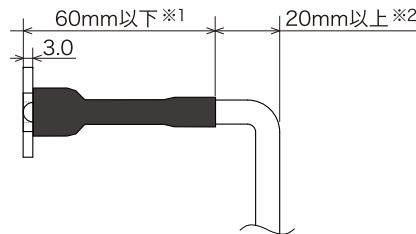
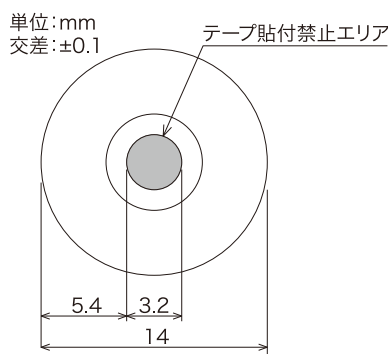
ケーブル	平型ビニルケーブル 約1.8 m
------	---------------------

外形図

BOX部



センサ部



※1 熱収縮チューブ部分は、曲がらないように設置してください。
※2 ケーブルの曲げは、20mm 以上としてください。

光洋電子工業株式会社

営業拠点

東京 〒187-0004 東京都小平市天神町 4-9-1
TEL 042-341-3112 FAX 042-346-5428

名古屋 〒461-0005 愛知県名古屋市中区東桜 1-3-7 ヒシタビル 2F
TEL 052-963-5031 FAX 052-963-5030

大阪 〒556-0011 大阪府大阪市浪速区難波中 1-13-8 なんばアリーナビル 8F
TEL 06-6647-2605 FAX 06-6647-2609

広島 〒734-0023 広島県広島市南区東雲本町 2-21-22 ジェイテクトビル 3F
TEL 082-890-2211 FAX 082-281-3133

四国 〒761-8071 香川県高松市伏石町 2130-1 丸忠第3ビル 1F
TEL 087-869-2211 FAX 087-815-3306

技術的なお問い合わせは、
カスタマー窓口 **FREE 0120-900-774** 042-349-7700

受付時間 午前9時~午後5時(土日祝、弊社休業日は除く)
FAX 042-345-7994
<https://www.koyoele.co.jp/>



光洋電子
ホームページ

製品のご利用は、